

Description du produit

Rockpanel Lines² est une gamme de planchettes, creusées d'une rainure, présentant un rebord au profil concave et convenant pour les applications horizontales sur structures ventilées. Ces produits novateurs offrent une alternative durable aux bardages bois et plastiques, et nécessitant peu d'entretien. Les panneaux Rockpanel Lines² sont disponibles dans les versions Lines² S et Lines² XL et peuvent être fixés mécaniquement de manière invisible.

Application

Le produit convient pour les structures ventilées, tant en construction neuve qu'en rénovation, dans le segment résidentiel comme dans la construction de bâtiments utilitaires. Rockpanel Lines² ne peut être mis en œuvre que sur une structure ventilée.

Rockpanel peut être mis en œuvre :

- comme bardage de façade
- comme finition de pourtour de toiture
- pour la finition des détails

Avantages du produit

Rockpanel se travaille comme le bois et est aussi durable que la pierre ; il présente dès lors les atouts suivants :

- léger à manipuler
- facile à scier aux dimensions voulues
- traitement des chants (contre l'humidité) superflu
- résistant aux variations de température et aux intempéries
- stabilité dimensionnelle
- incombustible
- recyclable à 100%
- facile à entretenir

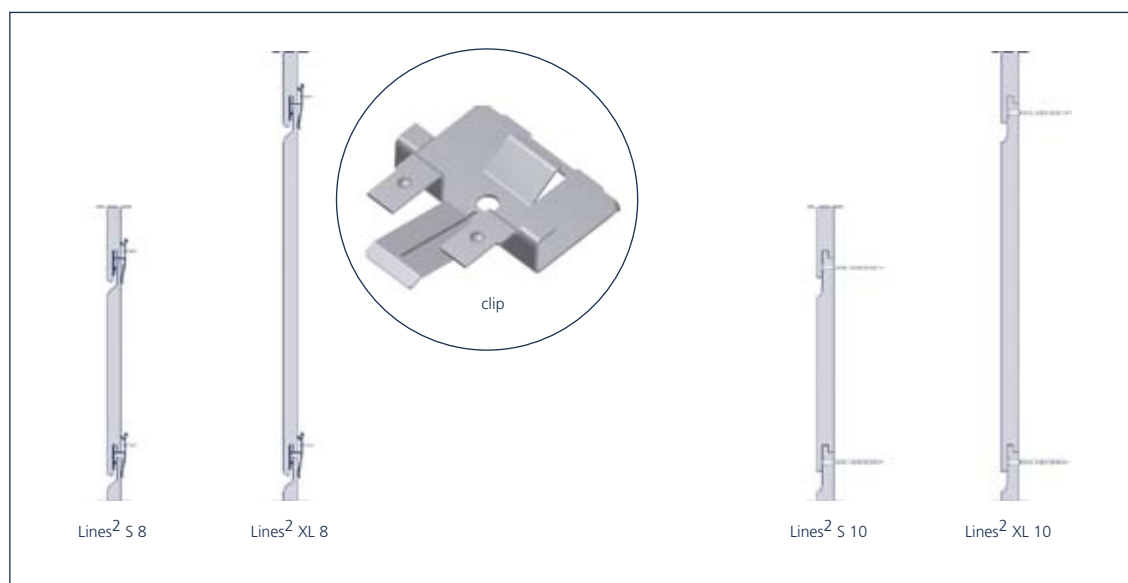
Assortiment

Rockpanel Lines² est livrable de stock en différentes teintes standard, en version 'Natural' et revêtu d'un primaire prêt à peindre. Toutes les autres teintes RAL/NCS sont livrables à partir de 100 m². Pour connaître l'assortiment actuel, consultez www.rockpanel.fr.

Caractéristiques

Exécution

Les planchettes Rockpanel Lines² sont disponibles dans les versions S et XL et en deux épaisseurs, 8 et 10 mm. Pour faciliter l'installation des planchettes Lines² S 8 et Lines² XL 8, Rockpanel a mis au point un clips. Les planchettes Lines² S 10 et Lines² XL 10 se fixent de manière invisible à l'aide de clous filetés ou de vis à tête plate.



Dimensions et tolérances du Lines²

	Lines ² S 8	Lines ² XL 8	Lines ² S 10	Lines ² XL 10
Épaisseur du planchette (mm)	8	8	10	10
Largeur de planchette (réelle) (mm)	164	295	164	295
Largeur utile (mm)	151 (fixe) 156 (démontable*)	282 (fixe) 287 (démontable*)	146	277
Longueur du planchette (mm)	3050	3050	3050	3050
Tolérance en épaisseur (mm)	+0,5/-0,5	+0,5/-0,5	+0,5/-0,5	+0,5/-0,5
Tolérance en largeur (mm)	+0,5/-0,5	+0,5/-0,5	+0,5/-0,5	+0,5/-0,5
Tolérance en longueur (mm)	+2/-2	+2/-2	+2/-2	+2/-2

* Il est possible de « sécuriser » la pose à l'aide de clips. Le démontage des planchettes reste envisageable moyennant intervention spécifique. Il vous est alors possible d'empêcher un démontage intempestif, tout en gardant l'opportunité éventuelle de démontage, ou d'intervention sur des installations techniques situées à l'arrière de l'habillage en planchettes. La pose sécurisée horizontale engendre systématiquement un petit joint visible.

Caractéristiques du matériau

CARACTÉRISTIQUE	VALEUR	UNITÉ	NORME
MÉCANIQUE			
Module d'élasticité (moyenne)	4015	N/mm ²	EN 310
Résistance à la flexion caractéristique (f ₀₅)	≥ 27	N/mm ²	EN 310 et EN 1058
OPTIQUE			
Stabilité des couleurs a 3.000 heures; test au Xénon*	4	échelle de gris	ISO 105 A02
PHYSIQUE			
Masse volumique nominale	1050+ -150	kg/m ³	
Masse nominale par unité de surface			
- Lines ² 8 mm:	8,4	kg/m ²	
- Lines ² 10 mm:	10,5	kg/m ²	
Absorption d'eau par les chants après 28 jours:			
- à 20°C et 65% HR	< 1,3	%	
- à 2°C et 90% HR	< 0,2	%	
VARIATION DIMENSIONNELLE			
- Linéaire coefficient d'expansion	0,011	mm/(m°K)	EN 438-2
- Longueur changement par l'humidité 23°C/50% HR à 23°C/95% HR	0,302	mm/m (après 4 jours)	

* Les panneaux Rockpanel Natural vieillissent et se décolorent sous l'influence des éléments naturels tels que les rayons UV, le vent, la pluie et l'environnement (par exemple en cas de plantation d'arbres à proximité immédiate). Tout microclimat exerce un effet unique sur les panneaux Rockpanel Natural. Concernant le panneau enduit de primer, la stabilité des couleurs dépendra du système de mise en peinture choisi.

Mise en œuvre**Systèmes de façades ventilées**

Rockpanel Lines² convient comme bardage de façade pour les applications sur structures ventilées. Pour ce type de façades, l'enveloppe extérieure est bâtie selon le principe du mur à vide ventilé, assorti d'un parement extérieur et d'une enveloppe interne. Un vide ventilé est ainsi créé entre le revêtement de façade et la structure sous-jacente. Rockpanel Lines² convenant pour les applications horizontales.

Fixation

Les panneaux Rockpanel Lines² sont disponibles dans les versions :

- Lines² 8 : les planchettes de 8 mm pour fixation innovantes plus sûre
- Lines² 10 : les planchettes de 10 mm peuvent être mises en œuvre de façon traditionnelle

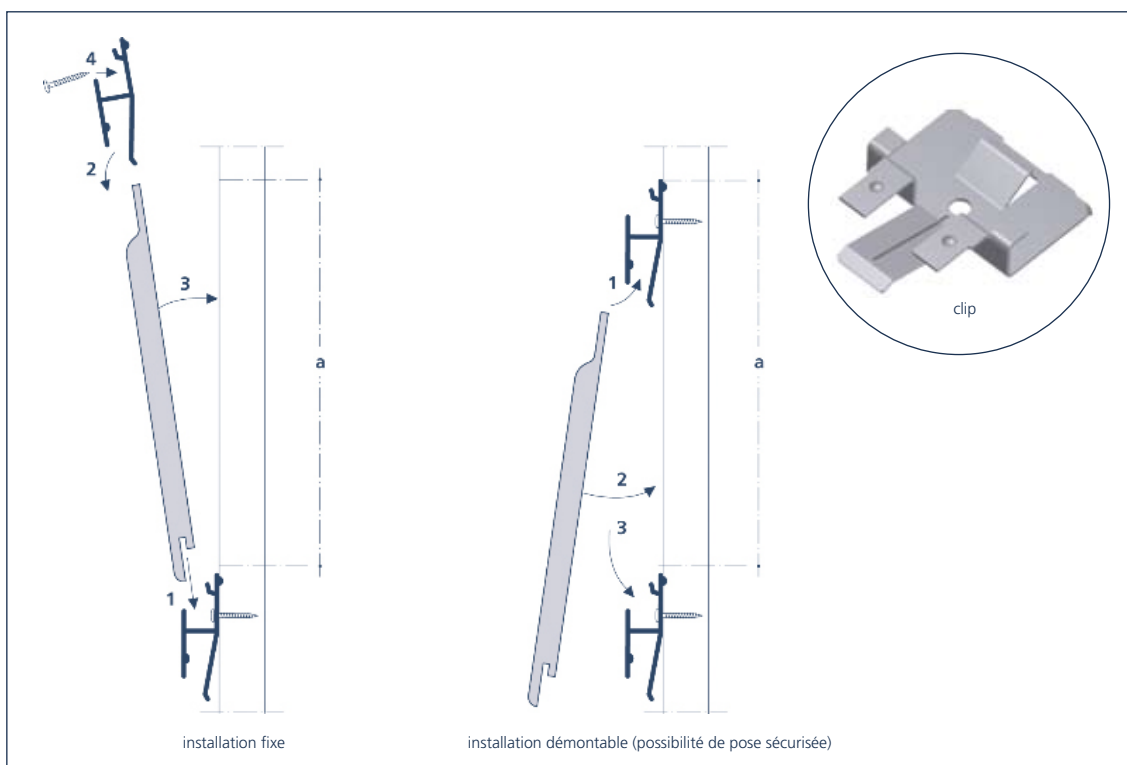
Les fixations innovantes et traditionnelles ne peuvent pas être employées les unes avec les autres.

Fixation innovante: Lines² S 8 / Lines² XL 8

Pour faciliter l'installation des planchettes et la rendre plus sûre, Rockpanel a mis au point un clips qui accroît non seulement la simplicité, mais aussi la sécurité de leur placement. En effet, le clips assure une meilleure ventilation de la structure sous-jacente et empêche ainsi l'humidité de s'y accumuler, ce qui rend la construction plus durable.

Montage au choix avec le clips

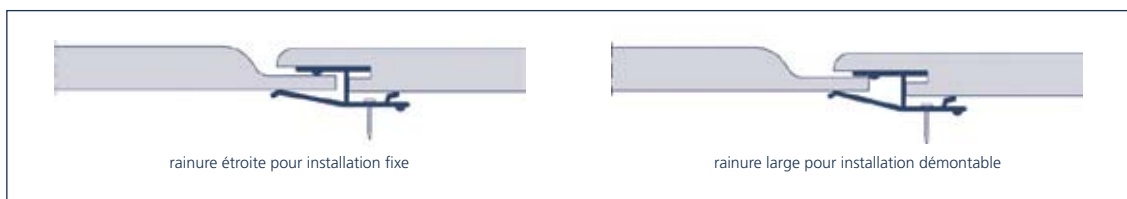
Avec le clips innovant mis au point par Rockpanel, vous pouvez choisir entre une fixation fixe et une fixation amovible des planchettes Lines² S 8 et Lines² XL 8. Dans le cas de la fixation démontable, la planchette est simplement glissée dans le clips, chaque planchette pouvant donc être démontée séparément.



Ecartement des clips (a)

	Fixe	Démontable
Lines ² S 8	151 mm	156 mm
Lines ² XL 8	282 mm	287 mm

En fonction de l'écartement utilisé entre les clips, on parle d'installation fixe ou démontable des planchettes Lines² S 8 et Lines² XL 8. On peut ainsi faire varier la largeur utile des planchettes (151-156 mm pour les Lines² S 8 et 282-287 mm pour les Lines² XL 8).



La possibilité de travailler avec une hauteur variable offre un double avantage :

1. Pour obtenir un bon et beau remplissage de la façade, on peut adapter la largeur utile en fonction de la hauteur.
2. Des variantes étant possibles, on peut réaliser des rainures de largeurs différentes et donc, mettre encore plus de variété dans le jeu des lignes.

Fixation traditionnelle: Lines² S 10 / Lines² XL 10

Les planchettes Lines² 10 peuvent se fixer de manière invisible avec des clous filetés ou des vis à tête plate. Cette variante de planchettes se prête à un mode de fixation invisible qui crée un splendide effet classique de rainurage.

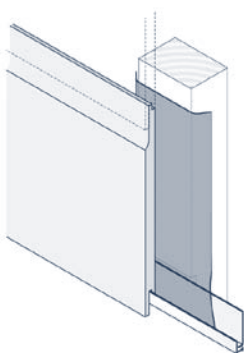
Moyens de fixation :

Les Lines² 10 peuvent se fixer mécaniquement avec :

- Des clous filetés Rockpanel (qualité inox 316) 2,1/2,3 x 27 PK. Pour arriver à un résultat encore meilleur, Rockpanel conseille de préforer la languette avec une mèche en acier de \varnothing 3,0 mm.
- Des vis inox à tête plate 3,5*30 mm. Il faut préforer la languette avec une mèche en acier de \varnothing 3,5 mm et le trou pour la vis à tête plate doit être fraisé. Le dessus de la tête des vis doit affleurer la surface de la languette. Pour ne pas produire de tensions dans la fixation des languettes, évitez de mettre les vis à serrage complet.

Jonction au niveau du sol

Pour faciliter la réalisation du raccord de jonction au niveau du sol, il est possible d'utiliser un profilé de départ Rockpanel (type K), préalablement à la pose de la planchette inférieure de Rockpanel Lines².

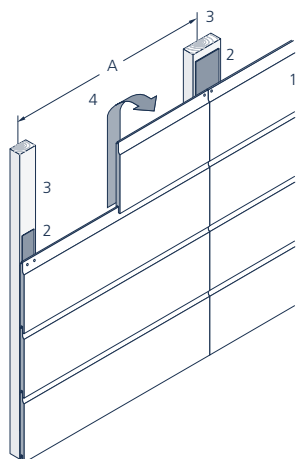


Profilé de départ (type K)

Ventilation

La sous-structure doit être ventilée et il faut prévoir des orifices de ventilation équivalant au minimum à 1.000 mm/m¹ en haut et en bas du bardage, ainsi qu'une lame de ventilation de 20 mm minimum. Veillez à la réalisation d'un joint ouvert continu ou d'une ouverture de 5 mm minimum et de 10 mm maximum de profondeur, sur une longueur de 50 mm, par exemple.

Lors de l'utilisation de planchettes Lines² S 8 et Lines² XL 8, la structure est ventilée de manière optimale. L'application d'une bande étanche de protection du bois n'est pas obligatoire, dans la mesure où le bois utilisé pour les lattes de structure satisfasse aux STS 04 avec traitement de préservation du bois.

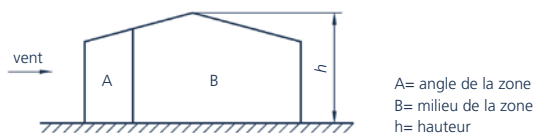


- 1 Rockpanel Lines²
- 2 Bande résistante aux intempéries
- 3 Lattage dimensions 34 x 45 mm et 34 x 70 mm au niveau des joints de raccord (épaisseur minimale de 28 mm)
- A Intervalle maximal des supports de fixation
- 4 Ventilation

Intervalles de fixation

Pour déterminer la structure porteuse, veuillez tenir compte des éléments suivants :

- la charge du vent supportée, dépendant de la hauteur du bâtiment et de la classe de vent dans laquelle il se situe
- le type de planchette et leur épaisseur
- le type de fixations
- le nombre de champs de fixation
- les prescriptions légales



Veuillez prendre contact avec Rockpanel pour connaître les distances maximales autorisées entre supports, en fonction de la hauteur du bâtiment et de la classe de vent dans laquelle se trouve ce dernier.

Joints et raccords de panneaux

En cas de mise en œuvre à l'horizontale des planchettes Rockpanel Lines², les raccords horizontaux sont automatiquement recouverts par la planchette supérieure et aucune finition complémentaire du joint n'est nécessaire. Une bande résistant aux intempéries doit être appliquée sur le lattis vertical en guise de protection.

Lors de l'utilisation de planchettes Lines² S 8 et Lines² XL 8, la structure est ventilée de manière optimale. L'application d'une bande étanche de protection du bois n'est pas obligatoire, dans la mesure où le bois utilisé pour les lattes de structure satisfasse aux STS 04 avec traitement de préservation du bois.

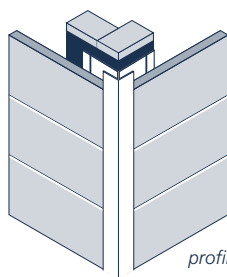
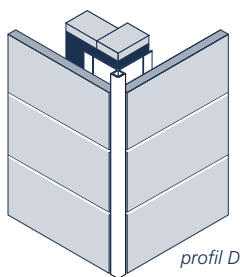
Dans le cas d'une pose sécurisée, le démontage des planchettes reste possible moyennant intervention spécifique. Il vous est alors possible d'empêcher un démontage intempestif, tout en gardant l'opportunité éventuelle de démontage, ou d'intervention sur des installations techniques situées à l'arrière de l'habillage en planchettes.

La pose sécurisée horizontale engendre systématiquement un petit joint visible.

Le lattage utilisé à la jonction de deux planchettes doit avoir une largeur de 70 mm minimum, celui utilisé comme support intermédiaire une largeur de 45 mm minimum, pour une épaisseur de 28 mm minimum.

Tenez compte des éléments suivants lorsque vous réalisez les raccords et jonctions de planchette :

- Rockpanel présente une bonne stabilité dimensionnelle ; c'est la raison pour laquelle vous devez tenir compte de différences potentielles de coefficients de dilatation, par exemple avec la sous-structure.
- Lorsque vous réalisez la finition des détails au niveau des joints, tenez compte des tolérances de montage et de construction, ainsi que de celles relatives au panneau.



Façonnage et manipulation

Sciage

Le travail des produits Rockpanel suit généralement les mêmes prescriptions que celles applicables aux produits à base de bois.

- scie égoïne, p.ex. scie égoïne à pointes trempées
- scie circulaire, p.ex. scie circulaire à fines dents (Widia)
- scie sauteuse, p.ex. scie sauteuse à lame à fines dents pour métal ou à lame enduite de grains de tungstène

Les détails peuvent donc être réalisés aisément sur le chantier, ce qui permet une finition simple, optimale et sans erreur.

Forage

Rockpanel conseille de préforer les planchettes dans le cas d'une fixation mécanique à l'aide de vis ou de clous.

Finition des chants

Le matériau en panneaux Rockpanel est insensible à l'humidité. Il n'est donc pas nécessaire de procéder sur le chantier au bouchage des chants de sciage et des chants vus à la colle PVAC. Le matériau est facile à chanfreiner en utilisant un déchet de Rockpanel puis en ponçant légèrement le chant final. Les chants latéraux peuvent néanmoins être peints pour des motifs esthétiques.

Stockage

Le matériau Rockpanel est hydrofuge et n'absorbe pas l'eau. Il est cependant recommandé de le stocker au sec, à plat, à l'abri du gel et sous protection, sur une palette plane. N'empilez jamais plus de 2 palettes l'une sur l'autre. Il est conseillé de ne pas faire glisser les panneaux l'un sur l'autre mais de les relever pour les mettre en œuvre. Après avoir retourné les panneaux pour procéder à des opérations de sciage, par exemple, il est impératif de remettre en place des feuilles de mousse de protection entre les panneaux afin d'en protéger la couche de finition.

Entretien

Rockpanel Lines² est aussi durable que la pierre, résiste aux températures extrêmes et aux intempéries et se révèle donc facile à entretenir. Ses couleurs restent stables et le matériau conserve pendant de longues années sa fraîcheur et son rayonnement d'origine.*

Il est conseillé d'entretenir de temps à autre les panneaux en les récurant à l'eau. Le matériau peut être nettoyé, par exemple, à l'aide d'un shampoing pour voitures ou d'un détergent universel dilué aux proportions indiquées sur l'emballage.

** La version Natural se décolore sous l'effet des influences naturelles telles que la lumière solaire, le vent, les averses et les facteurs environnementaux. Pour plus d'informations concernant le processus de vieillissement sous l'effet des conditions météorologiques, veuillez consulter la fiche produit Rockpanel Natural.*

Cahiers des charges et schémas CAD

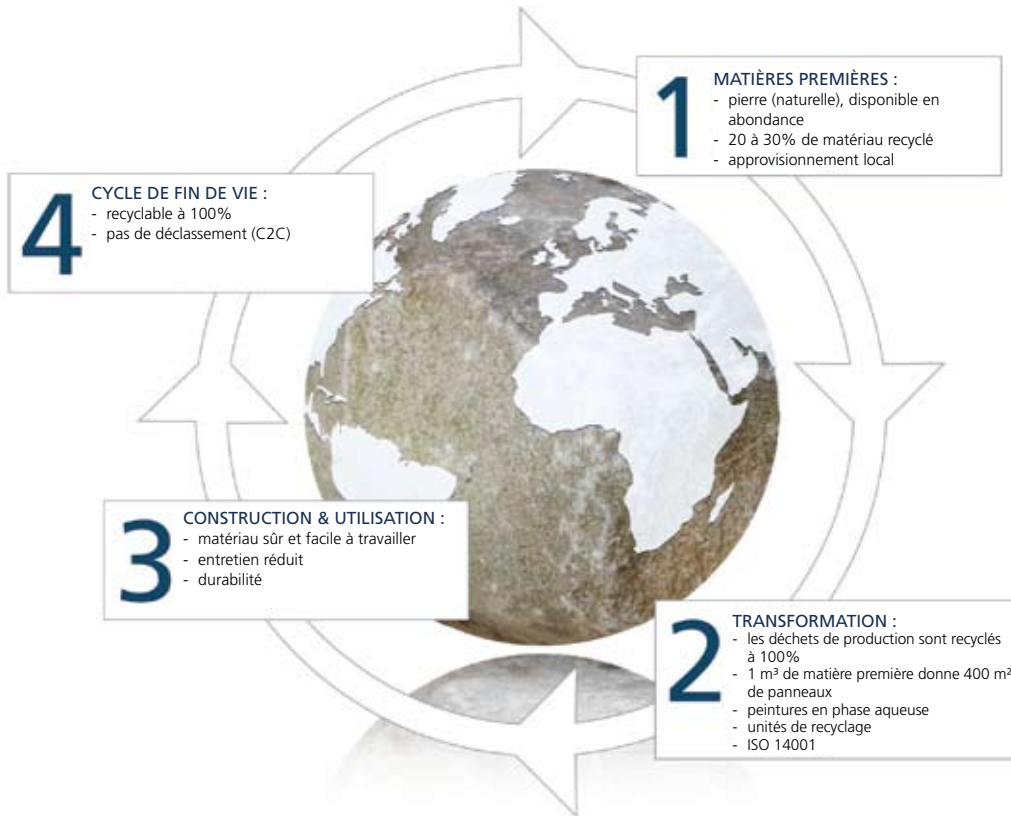
Il est possible de télécharger divers cahiers des charges et schémas CAD sur le site www.rockpanel.fr.

Disponibilités

Pour identifier un revendeur Rockpanel dans votre région, référez-vous à l'instrument de localisation sur www.rockpanel.fr.

Durabilité

Rockpanel est un matériau de construction durable pendant toute sa durée de vie.



Édition mars 2011. Annule et remplace toutes les publications précédentes. Sous réserve de modifications. Toutes les données font office d'informations générales sur nos produits et leurs possibilités d'utilisation ; elles n'ont dès lors pas valeur de garantie pour certaines propriétés déterminées de ces produits. Par conséquent, aucun droit ne peut se prévaloir du contenu de cette édition. © 2011

Rockwool France S.A.S. / Gamme Rockpanel - 111, Rue du Chateau des rentiers - 75013 Paris